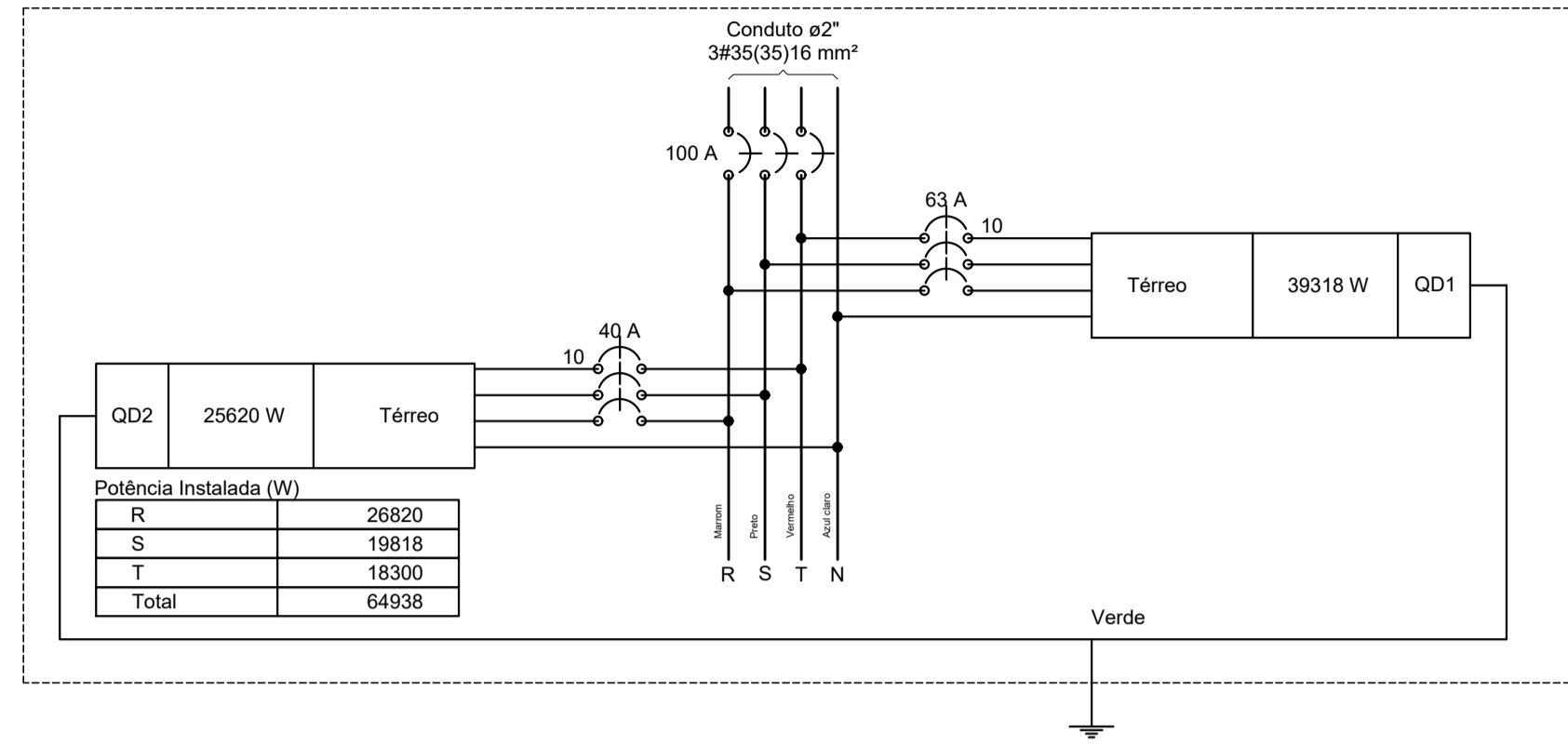
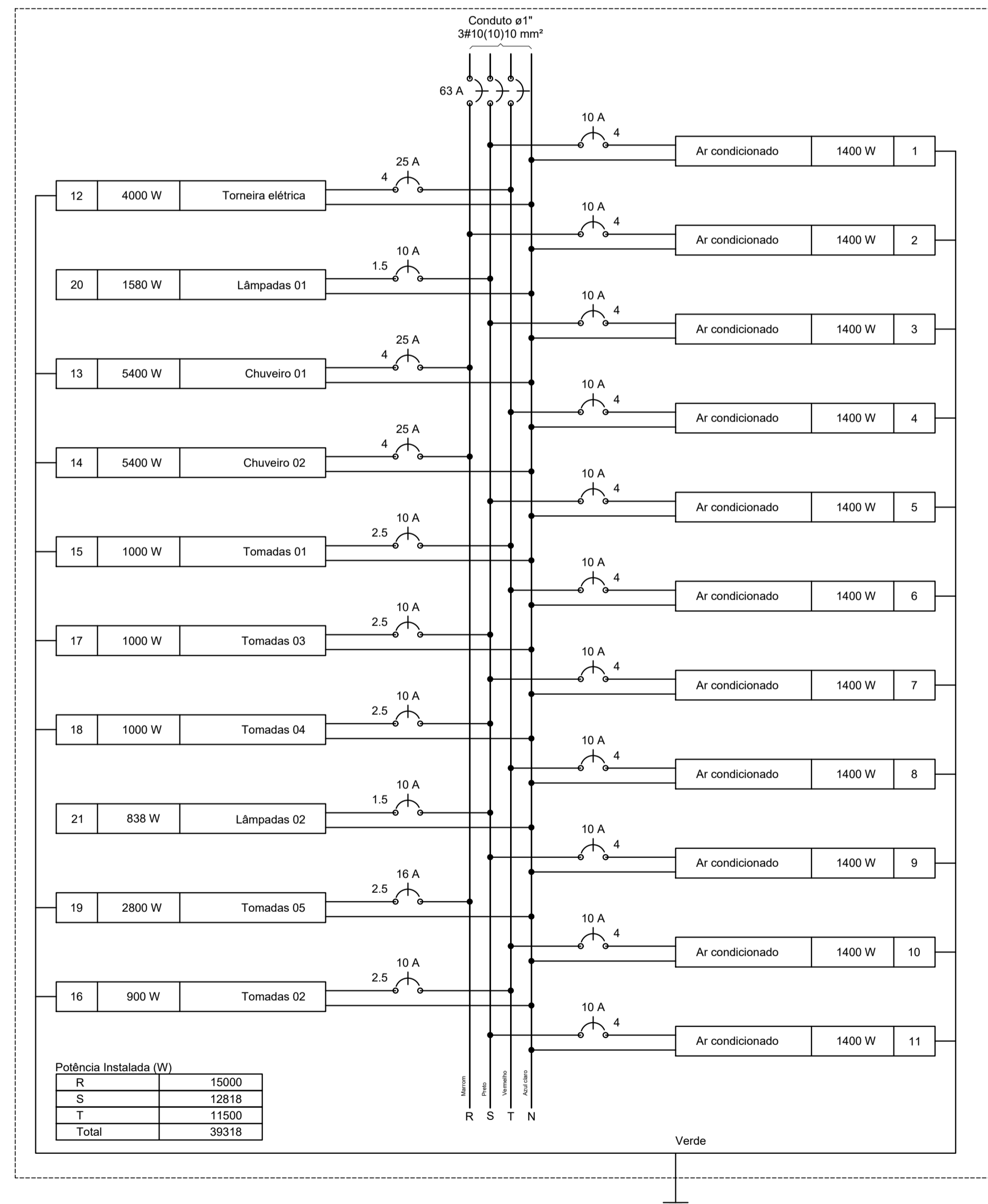


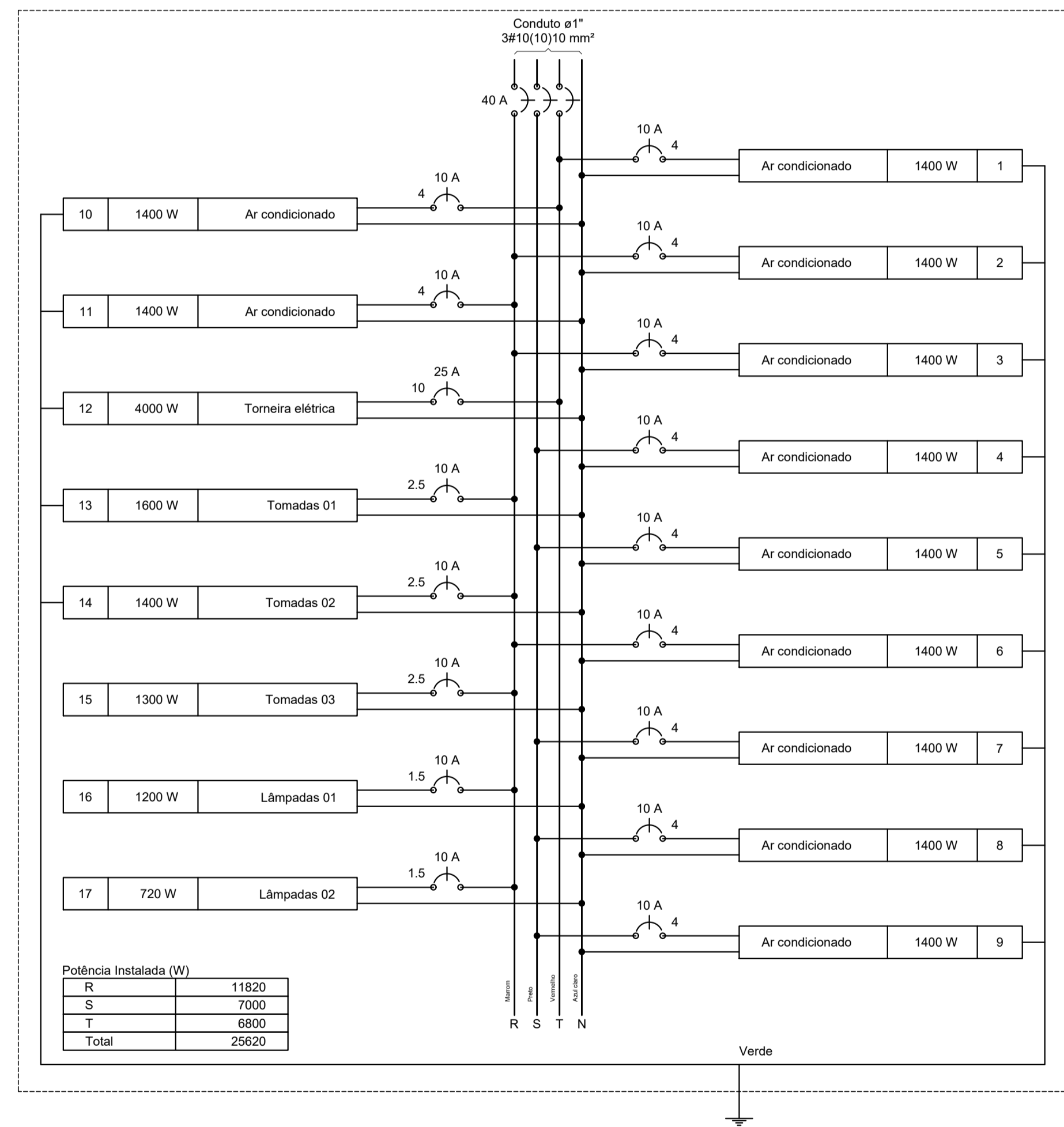
QM1



QD1



QD2



Obra: REFORMAS E MELHORIAS NA UNIDADE BÁSICA DE SAÚDE DE FAXINALZINHO

Proprietário: **JAMES AYRES TORRES**
 Prefeito Municipal
 Prefeitura Municipal de Faxinalzinho

Resp. Técnico: **Volmir José Agnoletto**
 Engº Civil - CREA/RS 125496-D

Local: Av. Lido Armando Oltramari, Nº 1.225, Esquina com Rua Vereador Alfredo Cazzuni, Centro - Faxinalzinho - RS

Descrição: PROJETO ELÉTRICO

Data: 10/12/2021

Escala: Indicada

Projeto: Arquitetônico

Prancha: **EL 04**