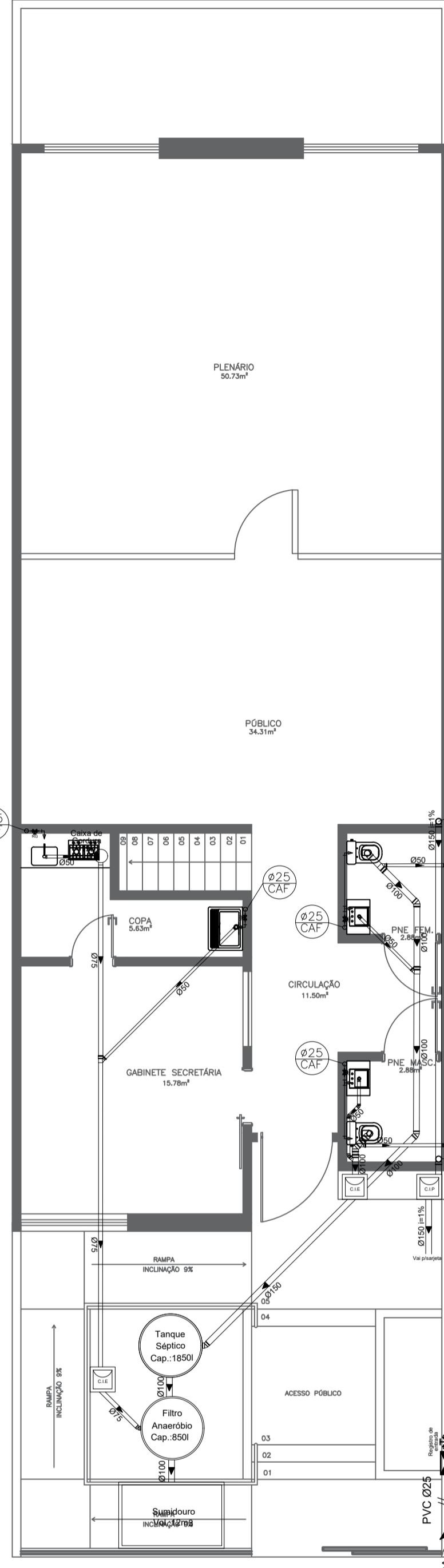
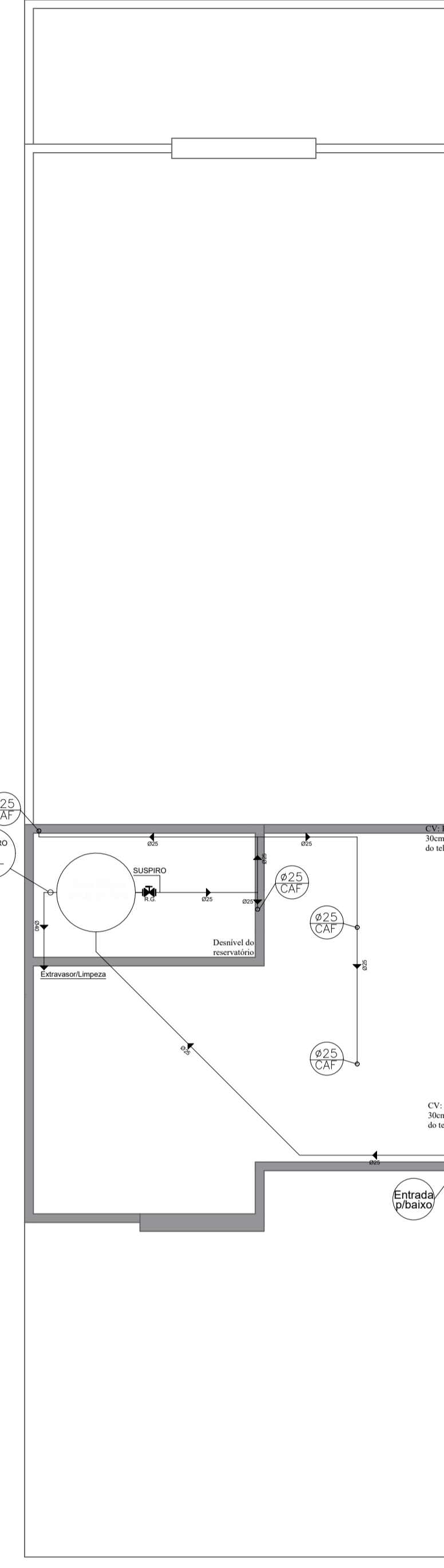


01 PLANTA BAIXA TÉRREO
ESCALA: 1/75

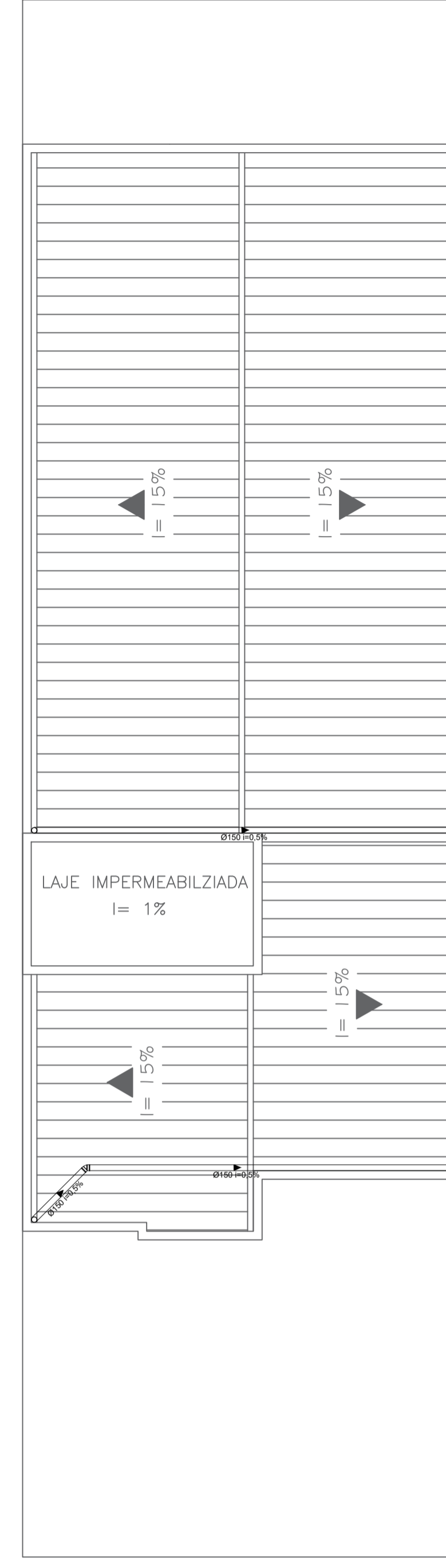
01 PLANTA BAIXA 2º PAV.
ESCALA: 1/75



01 PLANTA BAIXA TÉRREO
ESCALA: 1/75

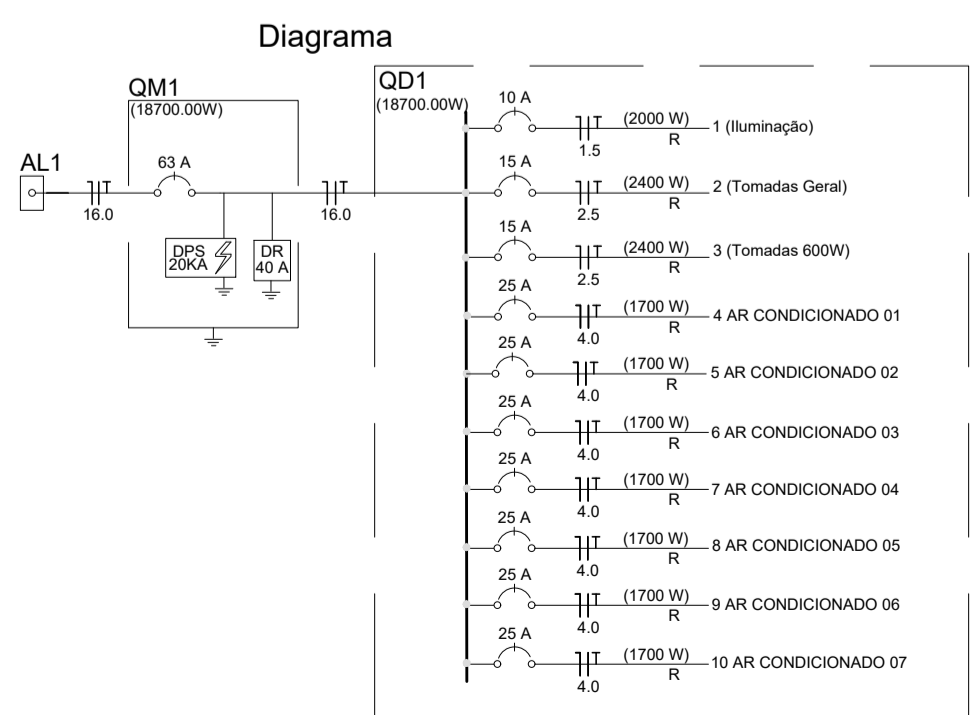


01 PLANTA BAIXA RESERVATÓRIO
ESCALA: 1/75

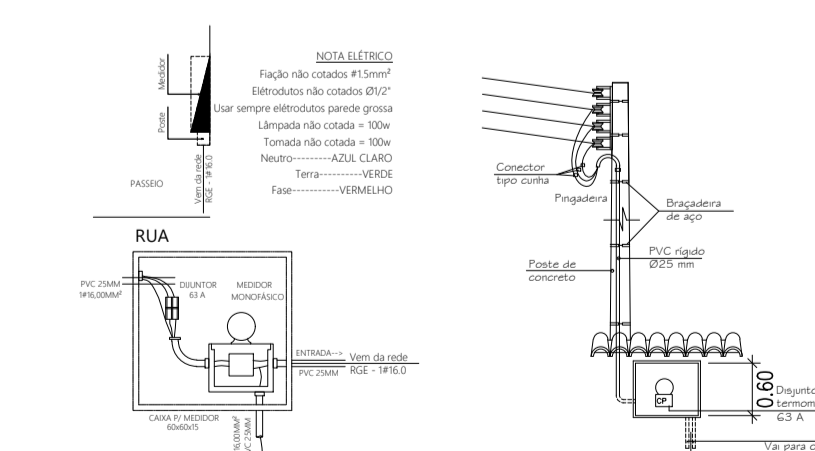


01 PLANTA BAIXA CALHAS
ESCALA: 1/75

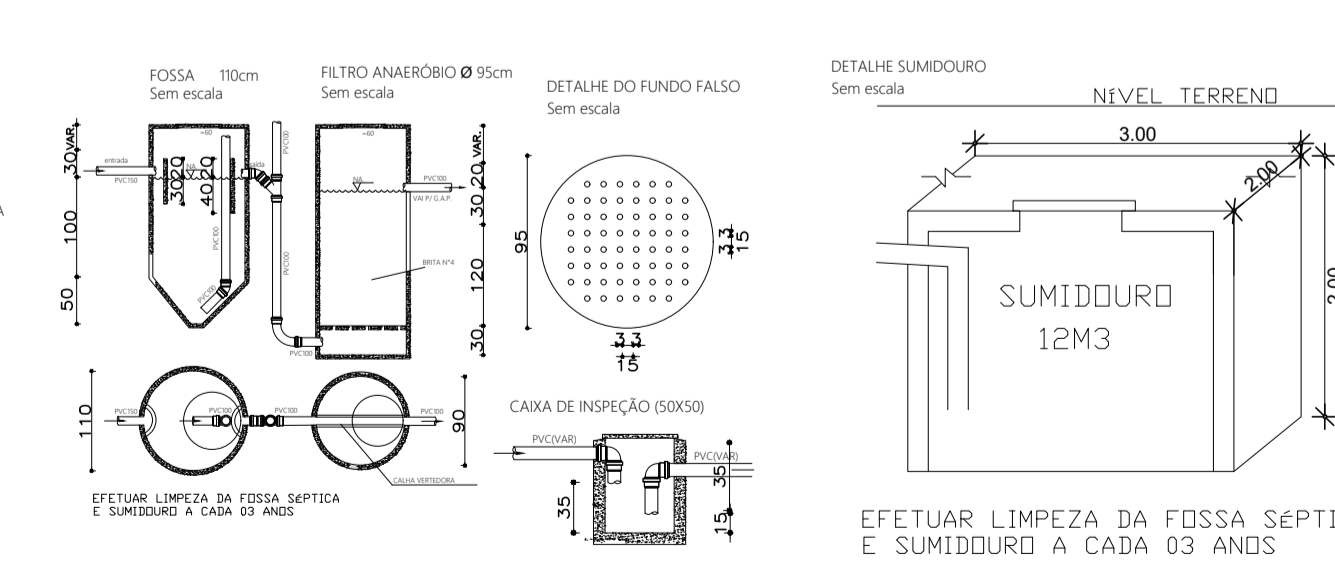
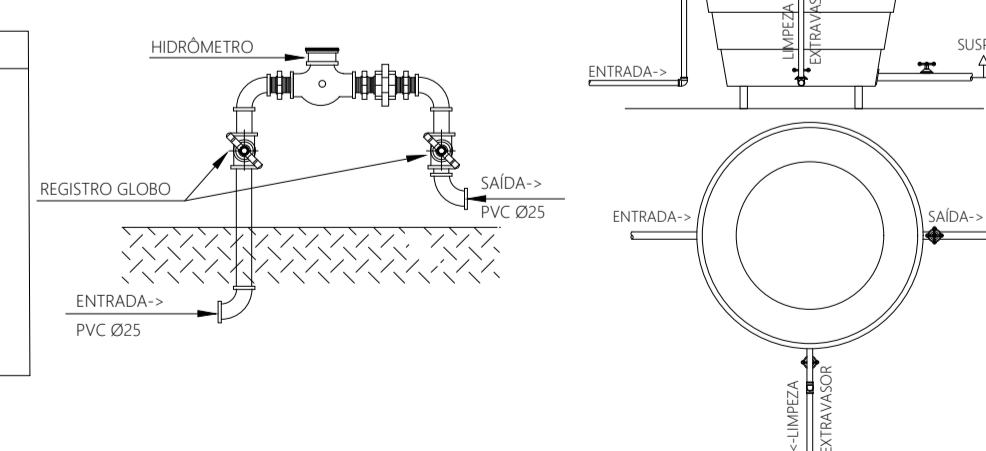
Quadro de Cargas - SBC											
Grupo	Descrição	Potência (W)	Potência (VA)	Demanda (W)	Demanda (VA)	Demanda (A)	Demanda (kVA)	Demanda (kVA)	Demanda (kVA)	Demanda (kVA)	Demanda (kVA)
1	Iluminação	2000.00	2000.00	1.00	1.00	1.00	1.00	1.00	1.00	1.00	1.00
2	Tomadas Gerais	2400.00	2400.00	1.00	1.00	1.00	1.00	1.00	1.00	1.00	1.00
3	Tomadas 600W	2400.00	2400.00	1.00	1.00	1.00	1.00	1.00	1.00	1.00	1.00
4	Ar Condicionado 01	1700.00	1700.00	1.00	1.00	1.00	1.00	1.00	1.00	1.00	1.00
5	Ar Condicionado 02	1700.00	1700.00	1.00	1.00	1.00	1.00	1.00	1.00	1.00	1.00
6	Ar Condicionado 03	1700.00	1700.00	1.00	1.00	1.00	1.00	1.00	1.00	1.00	1.00
7	Ar Condicionado 04	1700.00	1700.00	1.00	1.00	1.00	1.00	1.00	1.00	1.00	1.00
8	Ar Condicionado 05	1700.00	1700.00	1.00	1.00	1.00	1.00	1.00	1.00	1.00	1.00
9	Ar Condicionado 06	1700.00	1700.00	1.00	1.00	1.00	1.00	1.00	1.00	1.00	1.00
10	Ar Condicionado 07	1700.00	1700.00	1.00	1.00	1.00	1.00	1.00	1.00	1.00	1.00
SOMA		18100.00	18100.00	1.00	1.00	1.00	1.00	1.00	1.00	1.00	1.00



Legenda	
☐	Caixa de medição exterior a 1,50m do piso
☐	Estado de serviço
☐	Condutor Fase
☐	Condutor Neutro
☐	Condutor Retorno
☐	Condutor Terra
☐	Interruptor simples 1 lâmp. - 1,0m do piso
☐	Interruptor simples 2 lâmp. - 1,0m do piso
☐	Interruptor simples 3 lâmp. - 1,0m do piso
☐	Interruptor paralelo three-way
☐	Compartilha
☐	Luminária pr. floor, compacta sigla - embudo
☐	Luminária pr. lamp, incand. comum - paralela
☐	Tomada universal CP 2,20m do piso
☐	Tomada universal CP-T 1,10m do piso
☐	Tomada universal CP-F 0,30m do piso
☐	Tomada lavatório
☐	Plata para antena TV



Legenda	
☐	Registro de Pressão
☐	Registro de Gôvelo
☐	Válvula de Descarga
☐	Calvo de Gordura 19L
☐	Ralo Seco
☐	TUBULAÇÃO DE ÁGUA QUENTE
☐	TUBULAÇÃO DE ÁGUA FRIA
☐	Coluna de Água Fria
☐	Tube de Queda
☐	Coluna de Ventilação
☐	Tube de Queda Pluvial
☐	CAIXA DE INSPEÇÃO ESGOTO
☐	CAIXA DE INSPEÇÃO PLUVIAL
☐	Hidrometro
☐	TUBULAÇÃO DE ESGOTO
☐	SENTIDO ESGOTO



Obra: CÂMARA MUNICIPAL DE VEREADORES DE FAXINALZINHO/RS.			
Proprietário:	Escala Indicada:	Resp. Técnico:	Projeto:
Câmara Mun. de Vereadores Wilson Confortin - Presidente	Data: 11/2021	Gelso L. J. Grando Engº Civil - CREA/RS 59240-D	Compl.
Local: AVENIDA LIDO ARMANDO ULTRAMARI - AO LADO DO CENTRO CULTURAL ACHYLES MARCON, CENTRO, FAXINALZINHO/RS	Descrição: Projeto elétrico e hidrossanitário		Prancha
			02